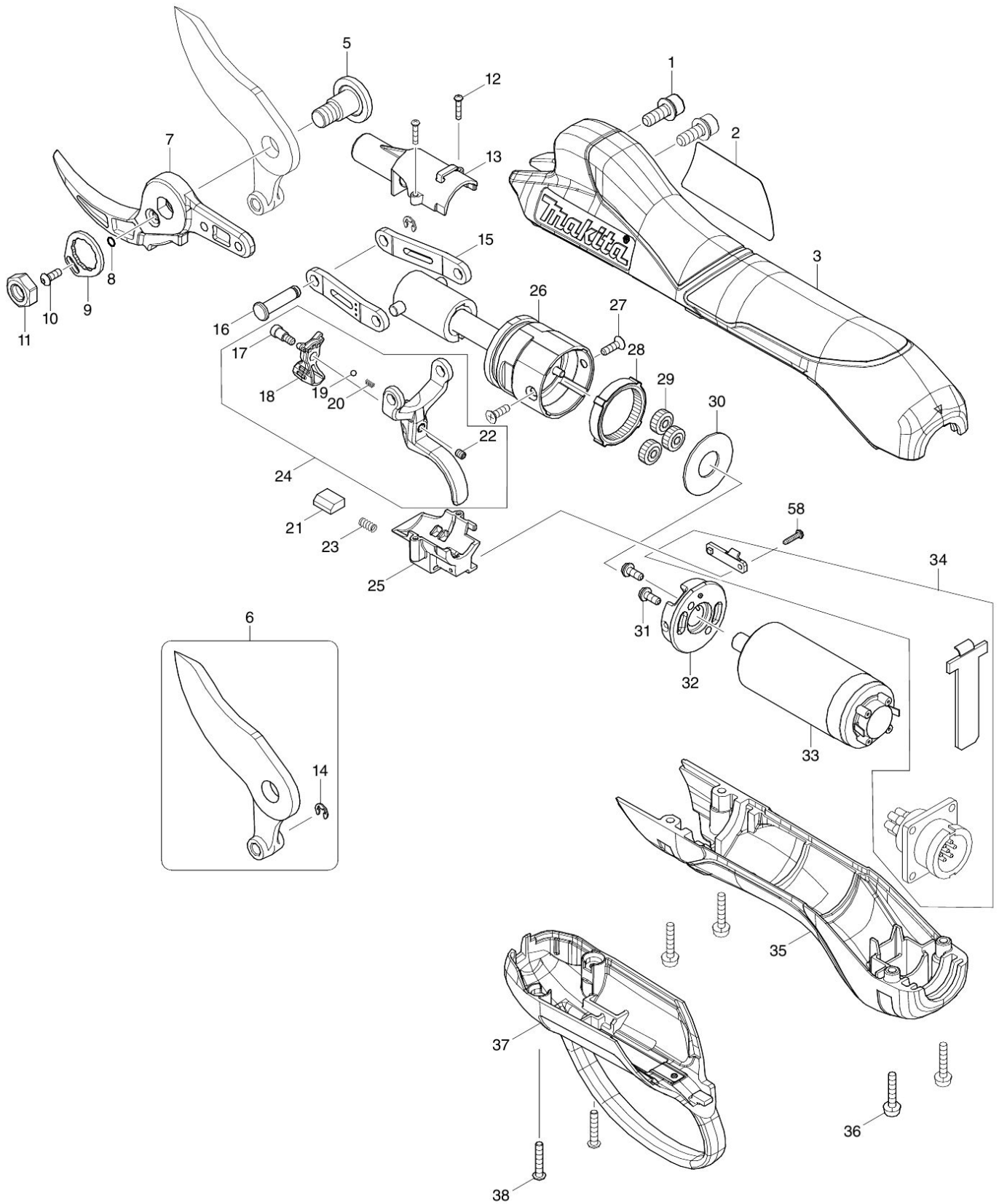


| Nr. | Part nr. | Name |
|------|----------|--------------------------------|
| 001 | 251490-2 | Inbusbout M5X14Mm Dup361D A |
| 002 | 851F32-4 | Naamplaat Dub361* |
| 003 | 456209-6 | Motorhuisdeel Dup361 |
| 005A | 251474-0 | Met.Schroef M8 |
| 005B | 251573-8 | Schroef m/flens H+T M8 DUP361 |
| 006 | 197366-8 | |
| 007 | 197367-6 | Ondermes snoeischaar standaard |
| 008 | 213034-6 | O-Ring 3 |
| 009 | 346940-1 | Blokkeerplaat Up361 |
| 010A | 266557-3 | Inbusbout M3X8Mm |
| 010B | 266183-8 | Inbusbout H+T M3X8MM DUP361 |
| 011 | 264118-3 | Moer M8 |
| 012 | 266786-8 | Inbusbout M2X10Mm Bdf459 |
| 013 | 456218-5 | Afdekkap B Dup361 |
| 014 | 961011-9 | Stopring E-4 |
| 015 | 346941-9 | Koppel Arm Dup361 P |
| 016 | 256568-6 | Vlakpin 5Mm Up361* |
| 017 | 251484-7 | Kraagschroef Ar3733 |
| 018 | 456215-1 | Hefboom Ar3733 |
| 019 | 216031-1 | Stalen Kogel 2,3Mm An-Series |
| 020 | 233491-2 | Drukveer 2 |
| 021 | 688189-0 | Magneetblok Dup361 |
| 022 | 266999-1 | Stelschroef M3X4Mm Ar3733 |
| 023 | 231397-8 | Drukveer 4 |
| 024 | 123536-3 | Schakelknop Assy Dup361 |
| 025 | 456217-7 | Afdekkap A Dup361 |
| 026 | 123458-7 | Hydraulic Dup361 P |
| 027 | 912012-0 | Schroef M3X10Mm Dub361 |
| 028 | 227390-8 | Tandwiel 48 Dup361* |
| 029 | 227389-3 | Tandwiel 48 Dup361* |
| 030 | 253810-6 | Platte Ring 12 |
| 031 | 652066-2 | Schroef M3X9 A |
| 032 | 319349-0 | Motorsteun Dub361* |
| 033 | 629160-5 | Motor 2X18V Dup361 A |
| 034 | 620459-1 | Sub Controller Dup361 |
| 035 | 456211-9 | Motorhuisdeel Dup361 |
| 036 | 911028-2 | Schroef 3X16 Dub361 |
| 037 | 143935-3 | Voorhuis Dup361 A |
| 037A | 807L80-7 | Indicatielabel Ar3733* |
| 038 | 266980-2 | Met. Schroef M3X Dub361 |
| 041 | 183B69-2 | Motorhuis Dup361* |
| 042 | 232267-4 | Bladveer 18V |
| 043 | 687053-2 | Klemstrip A |
| 044 | 265995-6 | Tapschroef 4X18 P |
| 045 | 643523-1 | Aansluitunit DRC200 (3 Cont) |
| 046 | 620461-4 | Aansluitunit Dup361 |

Partdrawing for DUP361Z - Accupackhouder



| Nr. | Part nr. | Name |
|------------|-----------------|----------------------------|
| 047 | 620458-3 | Controller Dup361 |
| 048 | 183B69-2 | Motorhuis Dup361* |
| 049 | 265995-6 | Tapschroef 4X18 P |
| 050 | 183B76-5 | Schakelhuis Dup361* |
| 050A | 807E89-7 | Label, Info Ar3733 * |
| 050B | 807F74-6 | Waarschuwinglabel Ak3733* |
| 051 | 699070-0 | Aansluitkabelunit Dup361 P |
| 052 | 687053-2 | Klemstrip A |
| 053 | 265995-6 | Tapschroef 4X18 P |
| 054 | 651536-8 | Schakelaar Dup361 |
| 055 | 620460-6 | Led-Circuit Dup361* |
| 056 | 183B76-5 | Schakelhuis Dup361* |
| 056A | 807E89-7 | Label, Info Ar3733 * |
| 056B | 807F74-6 | Waarschuwinglabel Ak3733* |
| 057 | 266429-2 | Tapschroef 3X16 P |
| 058 | 266786-8 | Inbusbout M2X10Mm Bdf459 |



| Nr. | Part nr. | Name |
|------|----------|--------------------------------|
| 001 | 251490-2 | Inbusbout M5X14Mm Dup361D A |
| 002 | 851F32-4 | Naamplaat Dub361* |
| 003 | 456209-6 | Motorhuisdeel Dup361 |
| 005A | 251474-0 | Met.Schroef M8 |
| 005B | 251573-8 | Schroef m/flens H+T M8 DUP361 |
| 006 | 197366-8 | |
| 007 | 197367-6 | Ondermes snoeischaar standaard |
| 008 | 213034-6 | O-Ring 3 |
| 009 | 346940-1 | Blokkeerplaat Up361 |
| 010A | 266557-3 | Inbusbout M3X8Mm |
| 010B | 266183-8 | Inbusbout H+T M3X8MM DUP361 |
| 011 | 264118-3 | Moer M8 |
| 012 | 266786-8 | Inbusbout M2X10Mm Bdf459 |
| 013 | 456218-5 | Afdekkap B Dup361 |
| 014 | 961011-9 | Stopring E-4 |
| 015 | 346941-9 | Koppel Arm Dup361 P |
| 016 | 256568-6 | Vlakpin 5Mm Up361* |
| 017 | 251484-7 | Kraagschroef Ar3733 |
| 018 | 456215-1 | Hefboom Ar3733 |
| 019 | 216031-1 | Stalen Kogel 2,3Mm An-Series |
| 020 | 233491-2 | Drukveer 2 |
| 021 | 688189-0 | Magneetblok Dup361 |
| 022 | 266999-1 | Stelschroef M3X4Mm Ar3733 |
| 023 | 231397-8 | Drukveer 4 |
| 024 | 123536-3 | Schakelknop Assy Dup361 |
| 025 | 456217-7 | Afdekkap A Dup361 |
| 026 | 123458-7 | Hydraulic Dup361 P |
| 027 | 912012-0 | Schroef M3X10Mm Dub361 |
| 028 | 227390-8 | Tandwiel 48 Dup361* |
| 029 | 227389-3 | Tandwiel 48 Dup361* |
| 030 | 253810-6 | Platte Ring 12 |
| 031 | 652066-2 | Schroef M3X9 A |
| 032 | 319349-0 | Motorsteun Dub361* |
| 033 | 629160-5 | Motor 2X18V Dup361 A |
| 034 | 620459-1 | Sub Controller Dup361 |
| 035 | 456211-9 | Motorhuisdeel Dup361 |
| 036 | 911028-2 | Schroef 3X16 Dub361 |
| 037 | 143935-3 | Voorhuis Dup361 A |
| 037A | 807L80-7 | Indicatielabel Ar3733* |
| 038 | 266980-2 | Met. Schroef M3X Dub361 |
| 041 | 183B69-2 | Motorhuis Dup361* |
| 042 | 232267-4 | Bladveer 18V |
| 043 | 687053-2 | Klemstrip A |
| 044 | 265995-6 | Tapschroef 4X18 P |
| 045 | 643523-1 | Aansluitunit DRC200 (3 Cont) |
| 046 | 620461-4 | Aansluitunit Dup361 |

Partdrawing for DUP361Z - Machine



| Nr. | Part nr. | Name |
|------------|-----------------|----------------------------|
| 047 | 620458-3 | Controller Dup361 |
| 048 | 183B69-2 | Motorhuis Dup361* |
| 049 | 265995-6 | Tapschroef 4X18 P |
| 050 | 183B76-5 | Schakelhuis Dup361* |
| 050A | 807E89-7 | Label, Info Ar3733 * |
| 050B | 807F74-6 | Waarschuwinglabel Ak3733* |
| 051 | 699070-0 | Aansluitkabelunit Dup361 P |
| 052 | 687053-2 | Klemstrip A |
| 053 | 265995-6 | Tapschroef 4X18 P |
| 054 | 651536-8 | Schakelaar Dup361 |
| 055 | 620460-6 | Led-Circuit Dup361* |
| 056 | 183B76-5 | Schakelhuis Dup361* |
| 056A | 807E89-7 | Label, Info Ar3733 * |
| 056B | 807F74-6 | Waarschuwinglabel Ak3733* |
| 057 | 266429-2 | Tapschroef 3X16 P |
| 058 | 266786-8 | Inbusbout M2X10Mm Bdf459 |